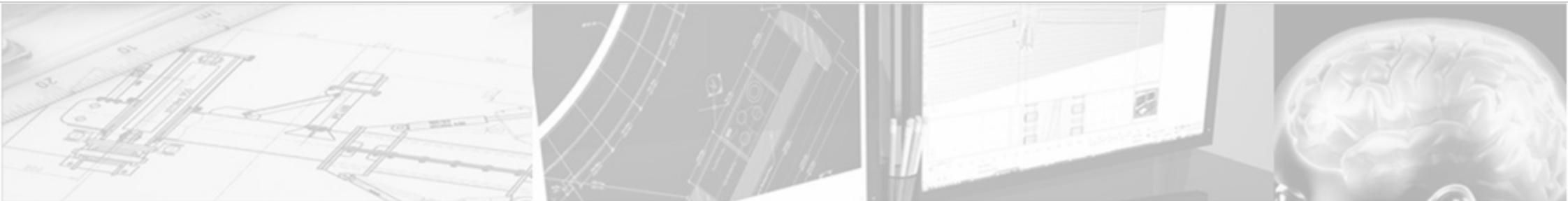




**Ihr flexibler Partner für Projekte in  
Entwicklung und Konstruktion**





ENGTECH ist Ihr flexibler Partner für Engineering-Dienstleistungen  
von der Idee bis zum serienreifen Endprodukt.

Gegründet wurde ENGTECH im Jahre 2001 durch Dipl.-Ing. (FH) Olf Brandt  
als Gesellschaft für Engineering und interdisziplinären Technologietransfer mbH.  
Vom Firmensitz Laichingen aus oder im Einsatz vor Ort betreuen wir heute Projekte  
namhafter regionaler und internationaler Kunden, insbesondere aus  
den Branchen Medizintechnik, Maschinenbau, Flugzeug- und Fahrzeugbau.

ENGTECH entwickelt, fertigt und vertreibt auch eigene Systeme  
für den biomedizinischen Laborbetrieb zur Untersuchung  
rheologischer Eigenschaften und der Permeabilität von Geweben

## Kompetenzen & Leistungen

Durch umfangreiche und vielseitige Projekterfahrungen, wissen wir, dass die Anforderungen in der Produktentwicklung sehr hoch sind. Dies beginnt bei der Konstruktion und reicht bis zur Inbetriebnahme. Die Entwicklung eigener Produkte macht uns zu einem Partner, der den oft langen und harten Weg von der Idee zur Serie kennt. Daher können wir von der Ideenfindung bis zum fertigen Produkt alle notwendigen Leistungen aus einer Hand anbieten. Vor, während und nach der Projektphase stehen wir Ihnen als erfahrener Ansprechpartner zur Seite. Wir setzen auf langfristige Zusammenarbeit!

## Unsere Leistungen im Überblick

### Entwicklung / Konstruktion

Spezifikationen, Lasten- / Pflichtenhefte, Brainstorming, Konzepte, Trade-Off, Auslegung, Konstruktion, Zeichnungserstellung, Technologieprüfung, Freigabe, Änderungswesen, Stücklisten, Baugruppen, Vorrichtungen und Montagehilfsmittel

### Fertigung

Betreuung, Tracking und Support der Lieferanten, technische Betreuung

### Montage

Betreuung der Montage während Erstmontage, Prototypenbau und Serie

## Kompetenzen & Leistungen

### Ergänzende Leistungen

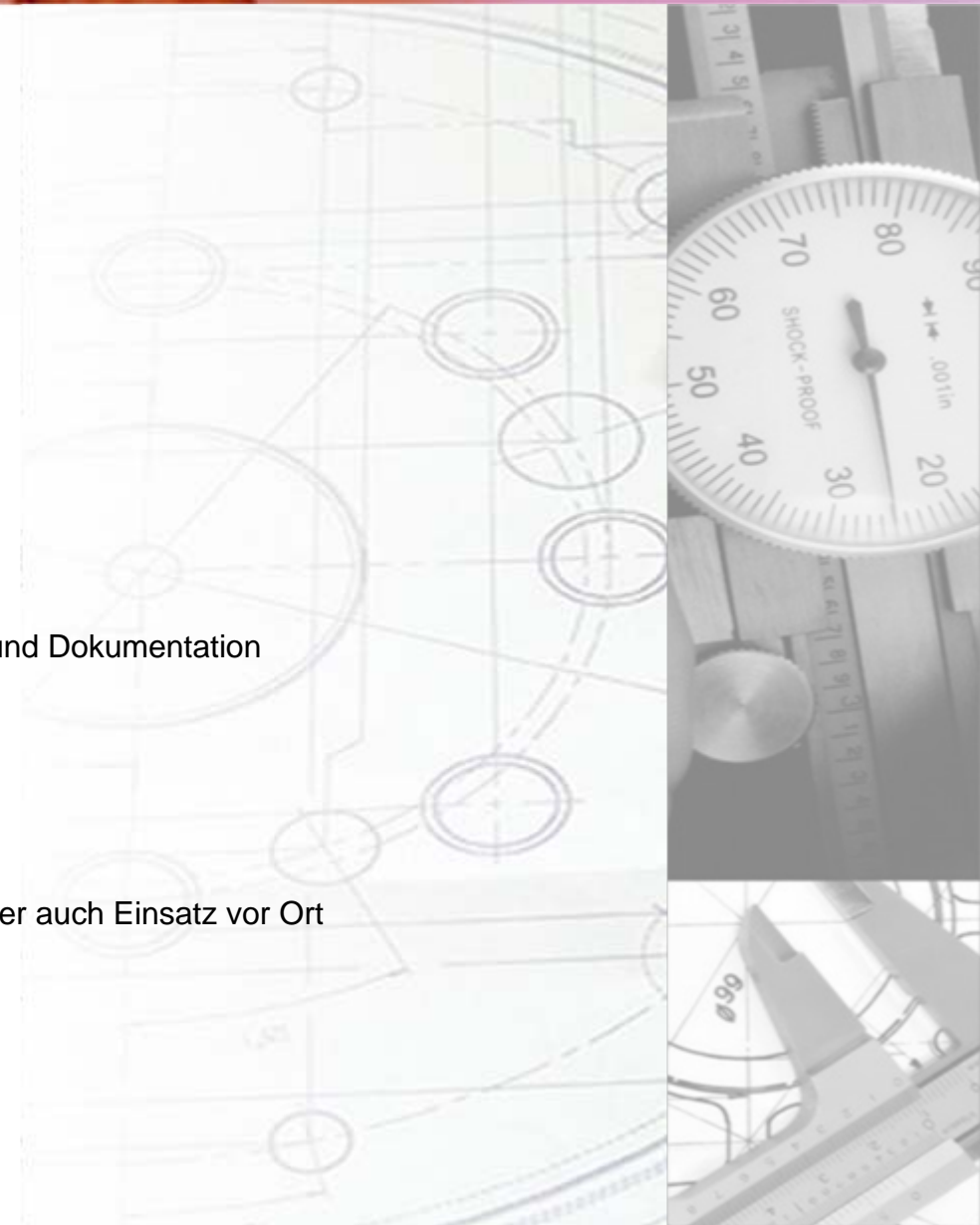
Projektleitung, Durchführung von Technologieprüfungen,  
Betreuung/Koordination Unterlieferanten  
(z.B. aus Mechatronik, Entwicklung - z.B. FEM),  
Entwicklungspräsentationen/Statusreports

Tests/Versuche - Planung, Koordination, Durchführung und Dokumentation

Qualifizierung und Validierung

CAD-Schulungen und CAD-Daten-Strukturierung  
Methoden- und Anweisungsentwicklungen

Off-Site-Betreuung von Kunden und Unterlieferanten, aber auch Einsatz vor Ort



**Flexibilität** ein großes Wort.

ENGTECH GmbH lebt Flexibilität in

**Arbeitsgebieten**

Durch unser Knowhow aus den verschiedensten Arbeitsgebieten und dem Blick über den Tellerrand werden wir uns schnell in Ihr Thema einarbeiten

**Beauftragungsart**

Projektbezogen, Arbeitspakete, Studien oder Unterstützung im Tagesgeschäft, gerne auch Ihr Haus-und-Hof-Entwickler

**Auslastungsdauer**

Wir leben das Feuerwehrprinzip: Sie rufen ... wir kommen.

**Einsatzort**

Parallel zum Arbeiten von unserem Büro aus, stehen wir auch bei Ihnen vor Ort zur Verfügung



**3D-CAD** reduziert die Entwicklungsdauer und bietet zudem Vorteile bei der Visualisierung von Design und Einbaubedingungen. Die für die Fertigung benötigten 3D-Daten und 2D-Zeichnungen enthalten alle benötigten Informationen wie Toleranzen, Notizen, etc.

#### CAD Tools

- Pro/Engineer
- Pro/Mechanica
- Catia V5
- Unigraphics
- Solid Edge
- Solid Works

#### PDM Tools

- VPM
- Primes
- ProFile
- Axalant
- SAP
- TAKSY...

...und natürlich

- Papier und Bleistift

## Projektlauf (Beispiel)

### Schritt 1: Anfrage Kunde

- Arbeitspaket
- Leistungsbeschreibung
- Termine

### Schritt 2: Angebot ENGTECH

- Zeitplanung
- Meilenstein(-vorschläge)
- Budget- und Aufwandsplanung
- Ergebnisdefinition

### Schritt 3: Abgleichphase

- Abgleich
- Finales Angebot von ENGTECH

### Schritt 4: Beauftragung

- Kick-Off-Meeting

### Schritt 5: Meilensteine

- Entwicklungsphasen
- MS Reviews
- Freigabe für die nächste Entwicklungsphase
- Rechnungsstellung nach Meilenstein- bzw. Abschlussreview



## ...auch wir können nicht alles wissen

Wir können auf ein Netzwerk aus kompetenten Fachleuten zurückgreifen

### **Fertigung und Produktion**

angeschlossener unabhängiger Fertigungsbetrieb im Haus

### **Berechnung und Simulation**

Für komplexer Berechnung oder Simulationen kooperieren wir mit einem äußerst erfahrenen Ingenieurbüro

### **Erhöhung der Kapazität**

Wir verfügen über die Möglichkeit bei größeren Auftragsvolumina auf einen Pool an externen Mitarbeitern zurückzugreifen.

### **Forschung- und Entwicklung im Hochschulsektor**

Fragen die stark wissenschaftlich sind, bekommen wir bei Kooperationen mit der Hochschule beantwortet

Dieses Netzwerk steht auch Ihnen für gemeinsame Projekte zur Verfügung.



## Teile- und Baugruppenfertigung

Als unabhängiger Partner in der Herstellung von hochpräzisen Bauteilen steht uns die Häberle GmbH zur Seite.



**Präzisionsteile**  
**Vorrichtungsbau**  
**Prototypen**  
**Einzelteile**  
**Kleinserie**  
**Maschinenbau**

**CNC**

- Fertigung
- Fräsen 5 Achsen
- Drehen
- Draht-Senkerodieren
- Koordinatenschleifen
- Messtechnik

Ihr Vorteil - abgestimmte Entwicklung und Fertigung aus einer Hand



## Auswahl an Kunden

AIRBUS Deutschland GmbH

ATLAS ELEKTRONIK GmbH

CHIRON-WERKE GmbH & Co. KG

Diehl Aircabin GmbH

J.G. ANSCHÜTZ GmbH & Co. KG

MagCode AG

Zeiss SMT-AG

## Projekte

Konstruktion von Klimarohren A340 / A380 (3D-Flächenkonstruktion)  
Entwicklung und Konstruktion von Luftführungen im Bereich Crew-Rest A3xx  
Konstruktion von Bauteilen im Bereich Innenausstattung A380

Konstruktion von mechanischen Schalteinheiten

Modellierung komplexer 3D-Geometrien zur Umsetzung in NC-Programme

Entwicklung und Konstruktion Luftführung in Kabine für Flight-Crew  
und Cabin-Crew; Vorkonstruktion bis Detaillierung

Konstruktionspartner für Neuentwicklungen, Serienbetreuung,  
Änderungswesen und Werkzeugbau

Entwicklung und Konstruktion eines neuartigen Stecksystems;  
Flächenmodellierung und Bauteilkonstruktion (Kunststoffspritzguss)

Entwicklung- und Konstruktion von Beleuchtungsmodulen  
zur Halbleiterherstellung; Fertigungs- und Serienbetreuung

## Entwicklungspartner



INTEC Industrie-Technik GmbH & Co. KG



FERCHAU Engineering GmbH



Personality IT People Power GmbH

## Kunden/Kooperationspartner

aus Forschung und Entwicklung



GKSS-Forschungszentrum Geesthacht GmbH



Universität Ulm

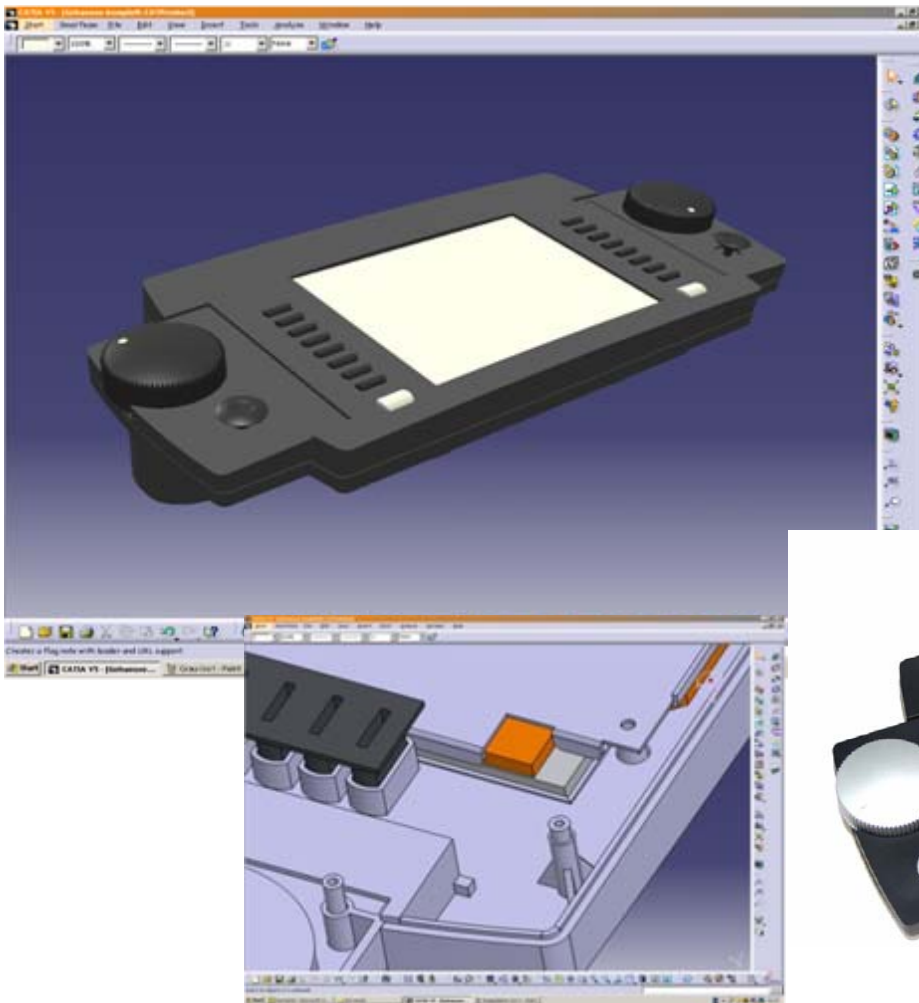


Universität Ulm – ZIBMT  
Zentralinstitut für biomedizinische Technik



Ludwig-Maximilians-Universität München

## Entwicklung und Konstruktion einer Steuerkonsole für Modelleisenbahn



Aufgabenstellung für Steuerkonsole:

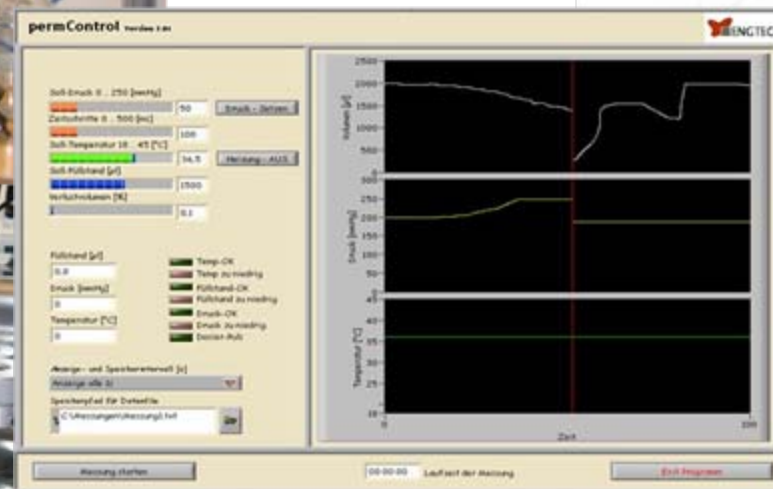
- Umsetzung der Designflächen in enger Zusammenarbeit mit Designbüro
- Konstruktion der Kunststoff-Spritzguss-Teile
- Konstruktion der Blechbiegeteile
- Konstruktion aller Mechanik-Bauteile
- Anpassung der Platinen (konstruktiv)
- Integration von Display und anderen Vorgabeteilen
- Prototypenherstellung (Betreuung)
- Vorserienherstellung (Betreuung extern)
- Aufbereitung für Serienproduktion in China



## Eigen-Entwicklung und -Konstruktion biomedizinischer Laborgeräte-Reihe

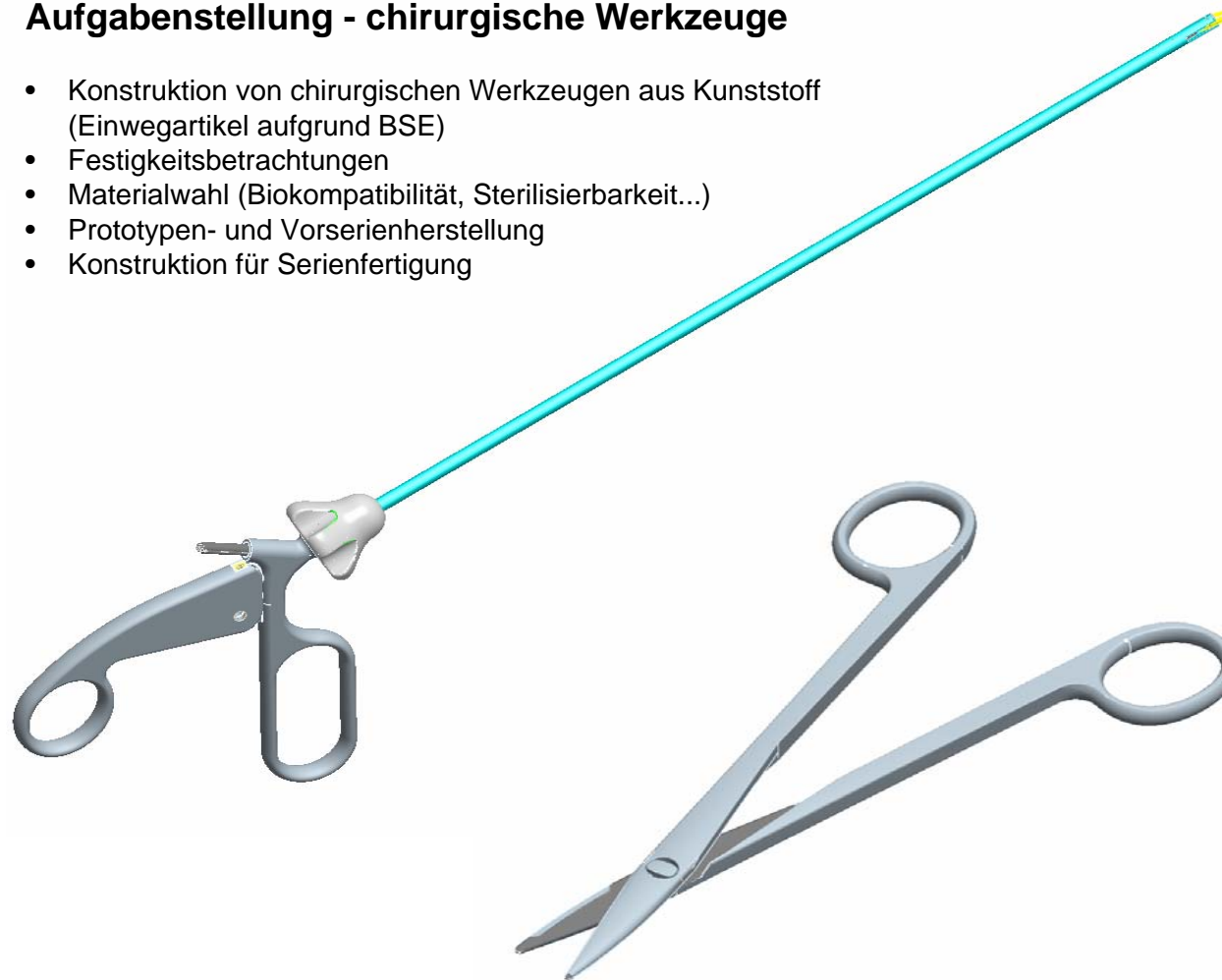


- Entwicklung der gesamten Technologie
- Konstruktion des Gesamtgerätes
- Entwicklung der Elektronik und Steuerung
- Konstruktion aller Mechanik- und Gehäuse-Bauteile
- Prototypenherstellung
- Serienherstellung (extern)
- Schulungen und Einweisungen
- Anpassung an Kundenwünsche

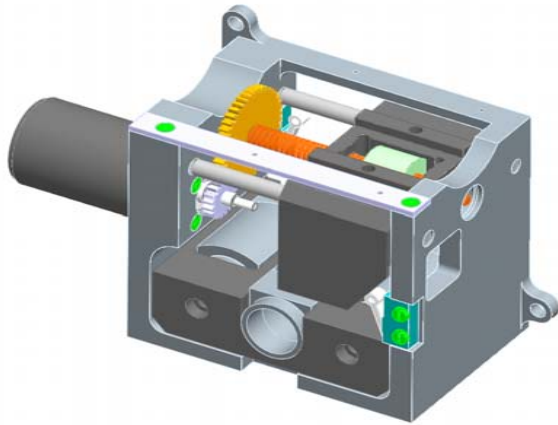


## Aufgabenstellung - chirurgische Werkzeuge

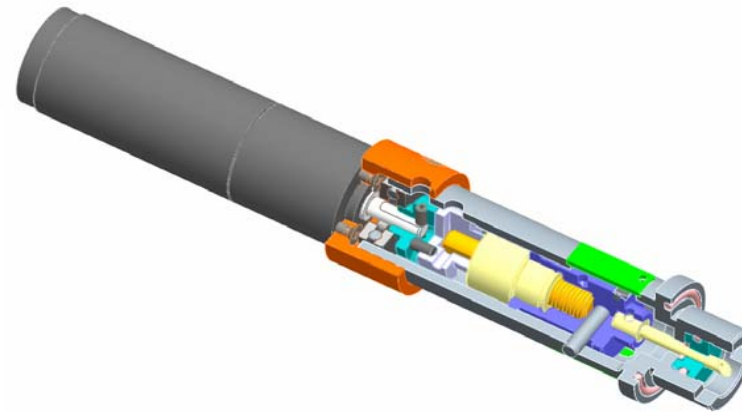
- Konstruktion von chirurgischen Werkzeugen aus Kunststoff (Einwegartikel aufgrund BSE)
- Festigkeitsbetrachtungen
- Materialwahl (Biokompatibilität, Sterilisierbarkeit...)
- Prototypen- und Vorserienherstellung
- Konstruktion für Serienfertigung



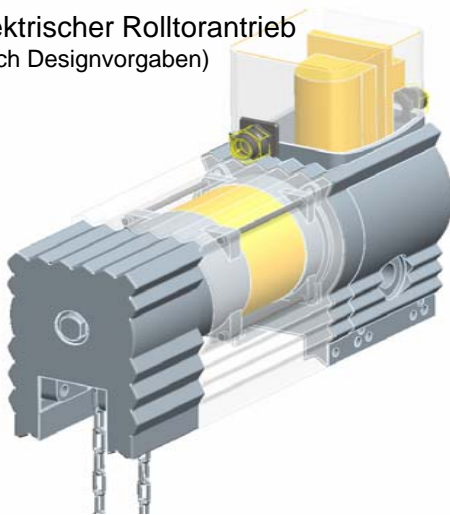
Mechanische Schalteinheit,  
motorisch betrieben  
(Salzwasserumgebung,  $T = -30^{\circ}\text{C}.. +80^{\circ}\text{C}$ )



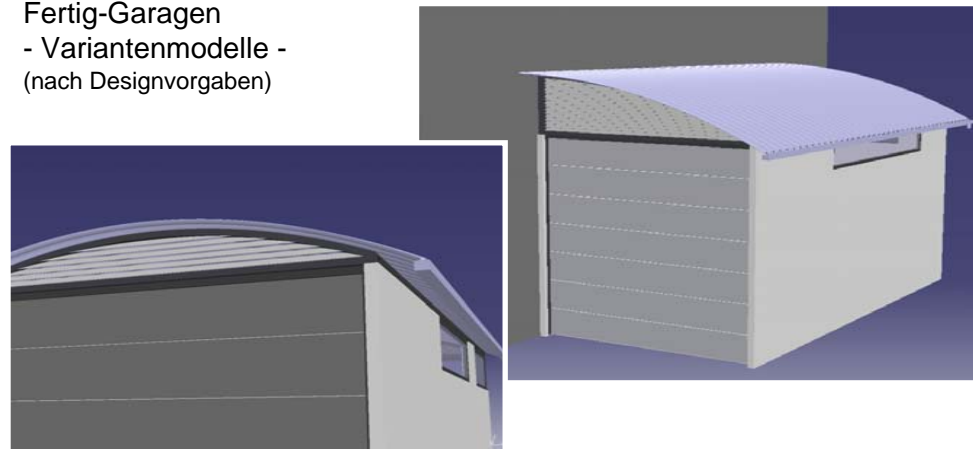
Mechanischer Öffnermechanismus,  
motorisch betrieben  
(Salzwasserumgebung,  $T = -30^{\circ}\text{C}.. +80^{\circ}\text{C}$ )



Elektrischer Rolltorantrieb  
(nach Designvorgaben)



Fertig-Garagen  
- Variantenmodelle -  
(nach Designvorgaben)



Contact us!



ENGTECH GmbH

Geschäftsführer Dipl.-Ing. (FH) Olf Brandt

Messerschmittstr. 32  
D-89231 Neu-Ulm

Telefon: +49 (0) 731 159 02  
Telefax: +49 (0) 731 159 02



email: [info@engtech-gmbh.de](mailto:info@engtech-gmbh.de)  
web: [www.engtech-gmbh.de](http://www.engtech-gmbh.de)

Firmensitz:  
Registergericht Ulm:

Ulm - Beimerstetten  
HRB 4470